

CE-MOB 5,5 kW

CE ist ein hochwertiges Plug & Play Absauggerät mit guter Filtertechnik

Beschreibung

CE ist ein hochwertiges Plug & Play Absauggerät mit guter Filtertechnik

Bevorzugte Einsatzbereiche des Absauggerät sind:

Industrie- und Baureinigung, Zentralstaubsaugreinigung, Absaugung von Staub und Rauch, Schweißrauchabsaugung.

Geeignet für: Holz, Metall, Kunststoff etc.

Die Absaugung erfolgt in zwei Stufen

Grobpartikelabscheidung durch Fliehkraft und Feinpartikelabscheidung in gefaltetem konischem Patronenfilter.

Effektive automatische Filterabreinigung durch Luftimpuls sorgt auch bei hohen Staublasten für gute Saugleistung. Der Steuerkasten mit dem Anlaufgerät hat integrierte Funktionen für: Start/Stop, Filterabreinigung und Klemmleistenanschluss für externen Anlauf. Das Gerät ist mit einem Vakuumventil ausgestattet, das für kühle Luft zum Seitenkanalverdichter sorgt.



CE-3/CE-5 3/kW/5kW

CE ist ein hochwertiges Plug & Play Absauggerät mit guter Filtertechnik

Beschreibung

Grobpartikelabscheidung durch Fliehkraft und Feinpartikelabscheidung in gefaltetem konischem Patronenfilter.

Bevorzugte Einsatzbereiche des Absauggerät sind:

Industrie- und Baureinigung, Zentralstaubsaugreinigung, Absaugung von Staub und Rauch, Schweißrauchabsaugung.

Geeignet für: Holz, Metall, Kunststoff etc.

Die Absaugung erfolgt in zwei Stufen

Grobpartikelabscheidung durch Fliehkraft und Feinpartikelabscheidung in gefaltetem konischem Patronenfilter.

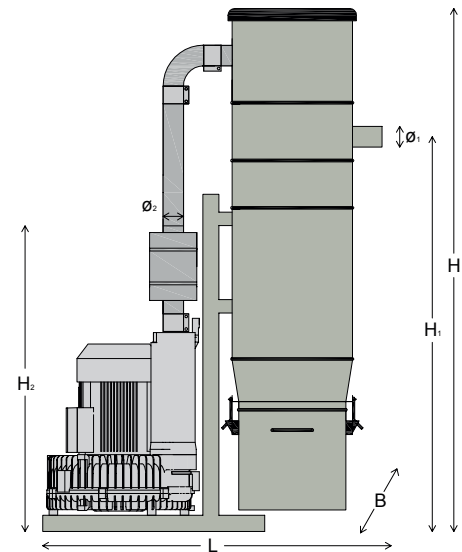
Effektive automatische Filterabreinigung durch Luftimpuls sorgt auch bei hohen Staublasten für gute Saugleistung. Der Steuerkasten mit dem Anlaufgerät hat integrierte Funktionen für: Start/Stop, Filterabreinigung und Klemmleistenanschluss für externen Anlauf. Das Gerät ist mit einem Vakuumventil ausgestattet, das für kühle Luft zum Seitenkanalverdichter sorgt.

Abmessungen

Modell	CE-MOB	CE-3	CE-5
L (mm)	1150	1150	1150
B (mm)	600	600	600
H (mm)	1800	1700	1700
H1 (mm)	1350	1250	1250
H2 (mm)	1110	910	1010
Ø1 (mm)	76	76	76
Ø2 (mm)	80	80	80

Technische Daten

Modell	MOB	CE-3	CE-5
Motorleistung (kW)	5,5	3,0	5,5
Max. Durchfluss bei geöffnetem Einlass ca. (m³/h)	550	312	550
Max. Unterdruck (kPa)	-26	-25	-26
Filterfläche (m²)	7,5	7,5	7,5
Filtermaterial	Gepresstes Polyester		
Filterklasse BIA	USGC (99,9% Filterwirkungsgrad)		
Schalldämpfer dB(A)	72	68	72
Höhe (mm)	1800	1700	1700
Breite (mm)	600	600	600
Länge (mm)	1150	1150	1150
Erf. Stromversorgung: 3x 380V50Hz w. 0 (A)	20	16	20
Ø Ansaug- und Ausblasöffnung (mm)	76/80	76/80	76/80
Luftdruck	6 l/s 5 bar	6 l/s 5 bar	6 l/s 5 bar
Anschluss Ø Luftdruck (mm)	6	6	6
Gewicht (kg)	200	160	180
Fassungsvermögen (l)	40	40	40



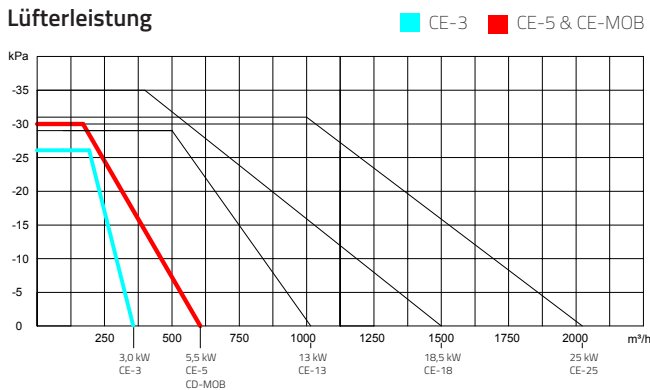
Optional kann das Gerät ausgestattet werden mit:

- Frequenzregelung
- Schalldämmung
- HEPA-Filtern an der Austrittsseite

Anwendungsbereiche:

- Industriabsaugungen
- Schweißgeräte/Handwerkszeuge
- Schleifstaubabsaugung in Industrie und Bauwesen

Lüfterleistung



	Anschluss Ø (mm)	Luftstrom (m³/h)
Schweißbrenner	32-38	100
Handschleifgerät	25	70
Handschleifgerät	32	120
Handschleifgerät	38	165
Fußbodenreinigung	32	120
Fußbodenreinigung	38	165
Fußbodenreinigung	50	280

CE-3